



588556 (MBYABBD0BO)

thermaline 85 - ELECTRIC
CHIP SCUTTLE, 1 WELL
WITH 1 X 1/1 GN
CONTAINER, 1SIDE
OPERATION WITH
BACKSPLASH - 230 V

Características técnicas

- Fácil acceso a los componentes principales desde la parte frontal
- El sistema de conexiones THERMODUL crea una superficie de trabajo perfecta cuando las unidades son conectadas entre sí evitando la penetración de suciedad a los componentes vitales y facilitando la separación de las unidades en caso de reemplazamiento o reparación.
- Mandos de metal con empuñadura higiénica "soft-touch" incrustada para facilitar su limpieza y mejorar su agarre. El diseño especial de los mandos previene la filtración de líquidos o suciedad en los componentes vitales.
- Panel de mando fácil de usar.
- El aparato se utiliza para mantener los productos calientes hasta que estén listos para ser servidos.
- La unidad está provista con un falso fondo perforado GN 1/1 diseñado especialmente para recoger fácilmente los alimentos.
- La unidad tiene los elementos de calentamiento por infrarrojos colocados en la parte posterior para incrementar el tiempo de mantenimiento del producto hasta ser emplatado y servido.
- La cuba tiene la capacidad de contener un recipiente 1/1 GN con una altura máxima de 150 mm.
- Recomendado utilizar próxima a la freidora para que el exceso de aceite gotee dentro de la cuba.

Construcción

- Top de 2 mm en 1.4301 (AISI 304).
- Fabricación de la superficie completamente lisa con mínimas áreas escondidas para facilitar las tareas de limpieza
- Robusta estructura interna en 1.4301 (AISI 304).
- Resistencia al agua IPX5.
- Unidad fabricada en cumplimiento con los estándares DIN 18860_2 con top antigoteo 20 mm.

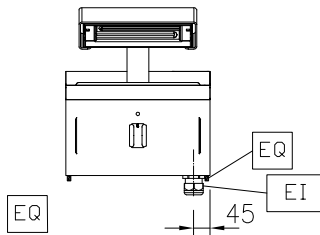
accesorios opcionales

- Junta tensora de precisión entre unidades con alzatina, 850 mm PNC 912498
- Apoyaplatos, 400mm PNC 912522
- Apoyaplatos, 400mm PNC 912552
- Estante abatible, 300x850 mm PNC 912579
- Estante abatible, 400x850 mm PNC 912580
- Estante lateral fijo, 200x850 mm PNC 912586
- Estante lateral fijo, 300x850 mm PNC 912587
- Estante lateral fijo, 400x850 mm PNC 912588
- Panel trasero 400x700mm, para unidades con alzatina PNC 913009
- Junta tensora de precisión para lateral izquierdo cuando va a pared o entre unidades NO Therma, con alzatina, 850 mm PNC 913115
- Junta tensora de precisión para lateral derecho cuando va a pared o entre unidades NO Therma, con alzatina, 850 mm PNC 913116

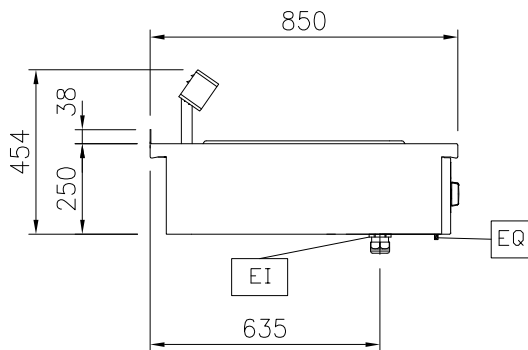
Aprobación: _____

- Junta de cierre para lateral estético (12mm) para unidades thermaline 85 con alzatina, izquierda PNC 913206
- Junta de cierre para lateral estético (12mm) para unidades thermaline 85 con alzatina, derecha PNC 913207
- Junta tensora en forma de U para instalaciones adosadas PNC 913226
- INSERT.PROFILE,D850,TL-OTRAS MARCAS PNC 913231
- Panel lateral en acero inoxidable (12,5mm), 850X400, instalación a pared, izquierdo PNC 913632
- Panel lateral en acero inoxidable (12,5mm), 850X400, instalación a pared, derecho PNC 913633
- Panel lateral de precisión en acero inoxidable (12,5mm), 850X400, instalación a pared, izquierdo PNC 913634
- Panel lateral de precisión en acero inoxidable (12,5mm), 850X400, instalación a pared, derecho PNC 913635
- AÑADIR MONTAJE EN PARED. VERSIÓN EE.UU. PNC 913640
- Kit montaje a pared para elementos top - TL85/90 - montado en fábrica PNC 913648
- Filtro ancho 400mm PNC 913663

Alzado

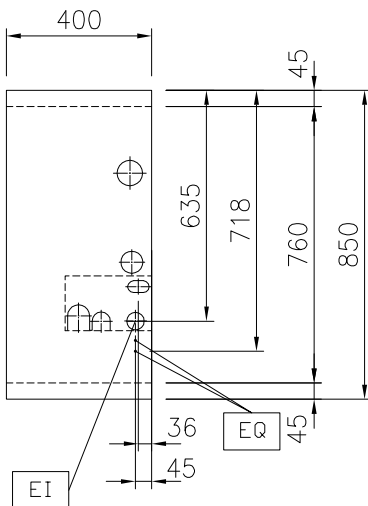


Lateral



EI = Conexión eléctrica (energía)

Planta


Eléctrico

Suministro de voltaje	230 V/1N ph/50/60 Hz
Potencia eléctrica max.:	1 kW
Total watos	1 kW

Info

Dimensiones útiles de la cuba (ancho):	306 mm
Dimensiones útiles de la cuba (alto):	156 mm
Dimensiones útiles de la cuba (fondo):	510 mm
Dimensiones externas, ancho	400 mm
Dimensiones externas, fondo	850 mm
Dimensiones externas, alto	250 mm
Peso neto	15 kg

Sostenibilidad

Consumo actual:	4.3 Amps
-----------------	----------